

BASIC HOLDER™

Istruzioni di uso ed installazione



Figura 1

CARATTERISTICHE GENERALI

BASIC HOLDER è un sostegno per la collocazione di lettori di codici a barre della famiglia QuickScan® Desk. È un dispositivo facile da usare, che garantisce un supporto sicuro dello scanner nei casi in cui è necessario eseguire la scansione in modalità automatica "autosense".

UTILIZZO

Inserire il lettore nell'apposito supporto pistola come mostrato in Figura 1. Orientare il lettore fino al raggiungimento della posizione desiderata di lettura dei codici a barre. L'orientamento della pistola è facilitato dalla possibilità di flettere a proprio piacimento il tubo flessibile.

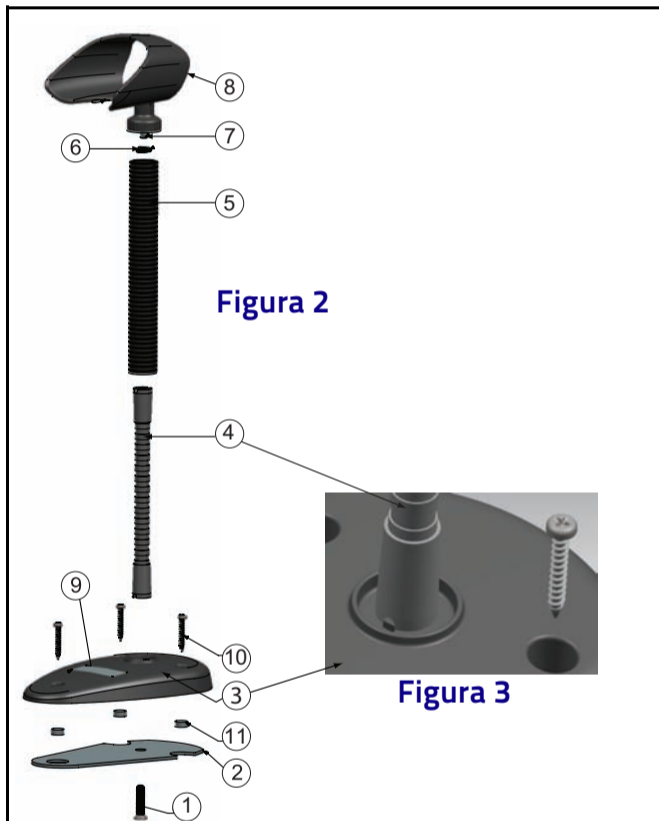


Figura 2

Figura 3

ASSEMBLAGGIO DI BASIC HOLDER

Per montare i componenti dello stand BASIC HOLDER, fare riferimento alla Figura 2:

1. Posizionare la base di metallo (2) e la copertura plastica (3) assieme con la base di metallo rivolta verso l'alto.
2. Inserire delle viti a testa piatta (1) tra la base di metallo e la copertura plastica.
3. Avvitare il tubo flessibile (4) sulla base di metallo e sulla copertura plastica come mostrato in figura 3. Assicurarsi di stringere saldamente.
4. Posizionare la copertura del tubo flessibile (5) in modo da coprire il tubo flessibile.
5. Inserire la rondella elastica (6) nel perno filettato (7), situata nella parte inferiore del supporto dello scanner (8).
6. Quando il supporto dello scanner è serrato, orientarlo nel position. Note desiderato: il supporto dello scanner può essere posizionato secondo le esigenze dell'utente.
7. Selezionare l'appropriata etichetta barcode [Laser o Imager (9)], ed apporla nell'apposito spazio sulla copertura plastica.

INSTALLAZIONE

Riferirsi alla Figura 2 procedendo come di seguito:

Posizionamento con fissaggio:

1. Assicurarsi che il BASIC HOLDER sia stato assemblato correttamente.
2. Fissare la base del BASIC HOLDER alla superficie desiderata utilizzando le tre viti in dotazione (10).
3. Regolare se necessario.

Posizionamento libero (privo di fissaggio):

1. Prendere i tre gommini anti-scivolo (11) e fissarli sulla parte inferiore della copertura di plastica.
2. Posizionare il BASIC HOLDER su qualsiasi superficie piana e regolare se necessario.

BASIC HOLDER™

Instructions d'installation et d'utilisation



Image 1

CARACTÉRISTIQUES GÉNÉRALES

BASIC HOLDER est un support pour le positionnement de lecteurs de codes à barres de la famille QuickScan® Desk. Ceci est un dispositif facile d'utilisation, assurant une saisie ferme du scanner, lorsque la numérisation en mode détection automatique est exigée.

UTILISATION

Insérer le lecteur dans son support pistolet comme montré dans l'Image 1. Incliner le lecteur jusqu'à avoir atteint la position souhaitée de lecture des codes à barres. L'inclinaison du pistolet est facilitée par la possibilité de plier à son propre grés le tube flexible.

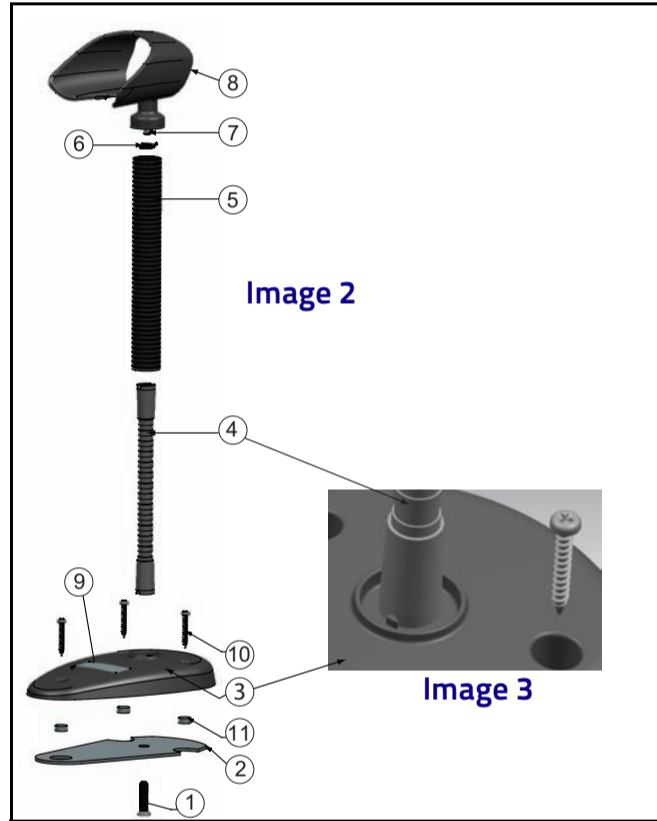


Image 2

Image 3

ASSEMBLAGE DU « BASIC HOLDER »

Afin d'assembler les pièces du « BASIC HOLDER », veuillez vous référer au schéma Image 2 :

1. Placez la base métallique (2) sous le pied (3), la fraisure de la base métallique orientée vers l'extérieur.
2. Placez des vis « à tête plate » (1) dans la base métallique et dans le pied.
3. Vissez le support flexible (4) dans la base métallique et le pied en vous assurant que le support flexible soit bien placé dans le pied comme le montre le schéma Image 3. Vissez à fond.
4. Placez le cache support (5) sur le support flexible.
5. Insérez la rondelle élastique (6) dans la tige filetée (7), situé dans la partie inférieure du support de scanner (8).
6. Vissez le support scanner au support flexible. Lorsque le support du scanner est serré, l'orienter dans la position souhaitée. Note: le support du scanner peut être positionné en fonction de l'utilisateur.
7. Sélectionnez le code-barres approprié [Laser ou Imager (9)], décollez la partie autocollante puis placez-la sur le pied.

INSTALLATION

Veuillez vous référer au schéma Image 2 puis suivez les instructions suivantes :

Fixation avec vis :

1. Assurez-vous que le BASIC HOLDER soit correctement assemblé.
2. Fixez la base du BASIC HOLDER à l'endroit souhaité avec les trois vis fournies (10).
3. Ajustez selon vos besoins.

Fixation sans vis :

1. Décollez les trois gommes en caoutchouc (11) et placez-les sous la plaque en métal.
2. Placez le BASIC HOLDER sur une surface plate et ajustez selon vos besoins.

BASIC HOLDER™

Use and installation instructions



Figure 1

BASIC FEATURES

BASIC HOLDER is a bar code scanner holder, belonging to the QuickScan® Desk family. It is an operator-friendly device, ensuring a secure grip of the scanner when auto-sense scanning is required.

USE

Insert the scanner into the stand as shown in Figure 1. Adjust the scanner to the desired position for reading bar codes by bending the flexible tubing.

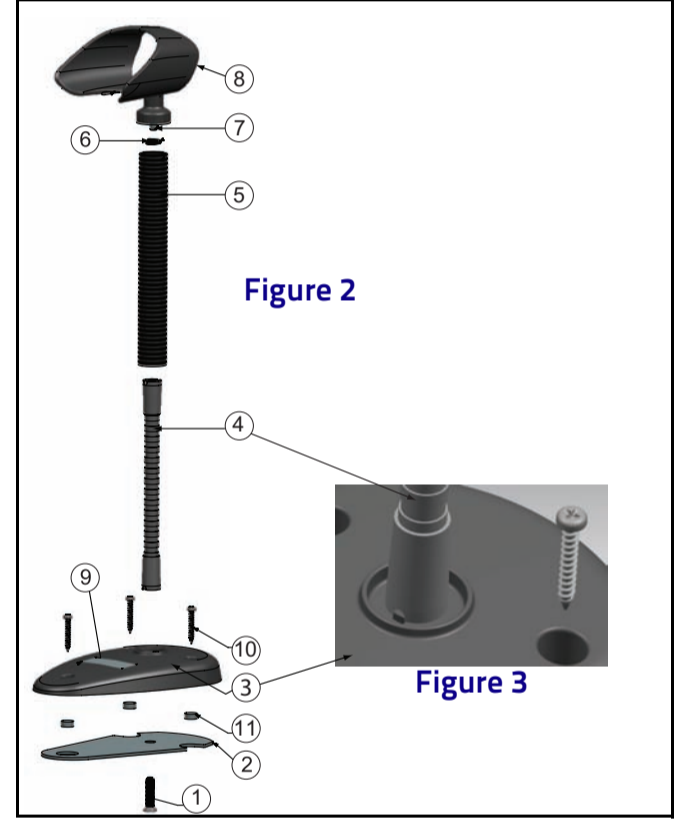


Figure 2

Figure 3

BASIC HOLDER ASSEMBLY

To assemble the components of the BASIC HOLDER, please refer to Figure 2:

1. Place the metal Base Plate (2) and the Base Cover (3) together with the countersink in the Base Plate facing out.
2. Place the flat-head machine screw (1) through the Base Plate and Cover.
3. Screw the Flex Tube (4) to the Base Plate and Cover, making sure the notch in the Flex Tube aligns with the ribs in the Base Cover as shown in Figure 3. Tighten firmly.
4. Place the Flex Tube Cover (5) over the Flex Tube.
5. Insert the elastic washer (6) in the threaded pin (7), located in the bottom part of the Cup (8).
6. Screw the Cup to the Flex Tube. When the Cup is tightened, orient it in the desired position. Note: The Cup may be positioned to suit the user.
7. Select the appropriate bar code label [Laser or Imager (9)], peel off the backing and affix to the recess in the Base Cover.

INSTALLATION

Refer to Figure 2, then continue as follows.

Attachment with screws:

1. Make sure that BASIC HOLDER is properly assembled
2. Fix the base of BASIC HOLDER to the desired surface with the three screws provided (10).
3. Adjust as needed.

Freestanding:

1. Peel the three rubber pads (11) off the backing sheet and affix them to the recesses in the bottom side of the Base Cover.
2. Place the BASIC HOLDER on any flat surface and adjust as needed.



BASIC HOLDER™

Bedienungs - und installationsanleitung



Abbildung 1

ALLGEMEINE ANGABEN

Der BASIC HOLDER ist eine Halterung für Strichkodescanner der Familie QuickScan® Desk. Dies ist ein benutzerfreundliches Gerät, das einen sicheren Halt des Scanners garantiert, wenn ein Autosense-Scanvorgang erforderlich ist.

GEBRAUCH

Fügen Sie den Scanner in die dafür vorgesehene Pistolenhalterung ein (siehe Abbildung 1). Orientieren Sie den Scanner nun in die gewünschte Richtung zum Lesen des Strichcodes. Die Orientierung der Pistole wird durch ein flexibles Rohr vereinfacht.

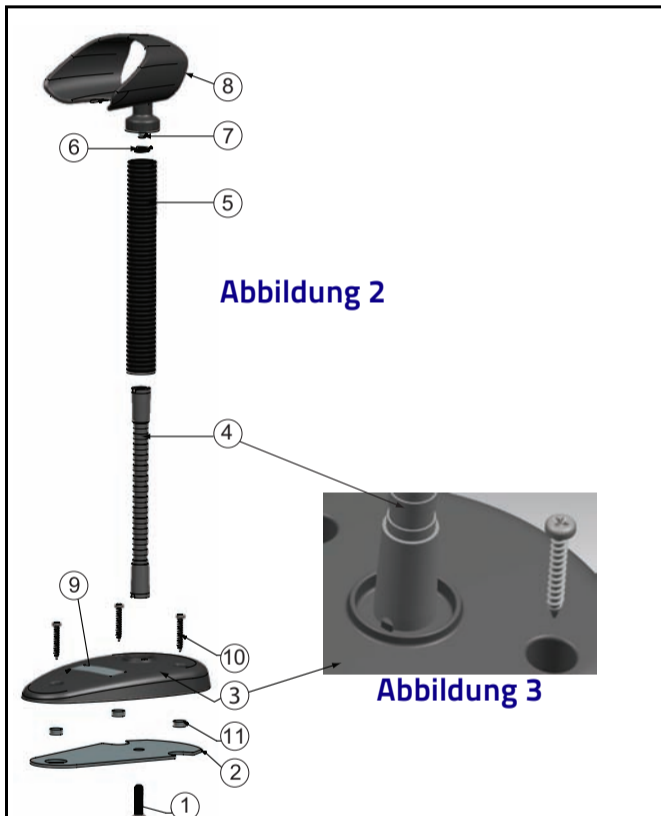


Abbildung 2

Abbildung 3

MONTAGE VON BASIC HOLDER

Um die Teile der BASIC HOLDER Halterung zu montieren befolgen Sie die Anweisungen von Abbildung 2:

1. Fügen Sie die Metallplatte (2) und den Standfuß so zusammen (3) dass diese in der dafür vorgesehenen Vertiefung sitzt.
2. Stecken Sie die Senkschraube (1) von unten durch die Metallplatte und den Standfuß.
3. Stecken Sie den Schwanenhals (4) in die dafür vorgesehene Vertiefung im Standfuß so, dass sich die Einkerbung am Schwanenhals in die Rippe im Standfuß wie im Bild 3 zu sehen einfügt. Ziehen Sie danach die Schraube fest.
4. Schieben Sie die Tülle (5) über den Schwanenhals.
5. Insert die elastische Scheibe (6) in dem Gewindestift (7) in dem unteren Teil des Scanner-Support (8) angeordnet ist.
6. Schrauben Sie die Scanneraufnahme. Wenn die Scanner-Unterstützung angezogen wird, richten Sie ihn in die gewünschte position. Note: Der Scanner kann Unterstützung positioniert, um den Benutzer angepasst werden.
7. Kleben Sie das zum Scanner passende Barcodeetikett [Laser oder Imager (9)], in die Vertiefung am Standfuß.

INSTALLATION

Befolgen Sie folgende Anweisungen unter Betrachtung von Abbildung 2:

Befestigung mit Schrauben:

1. Stellen Sie sicher, dass der BASIC HOLDER vollständig montiert ist.
2. Befestigen Sie den BASIC HOLDER an der ausgesuchten Stelle mit den drei beiliegenden Schrauben (10).
3. Richten Sie den Halter nach Wunsch aus.

Freie Benutzung (ohne Befestigung):

1. Ziehen Sie die drei selbstklebenden Gummifüße (11) ab, und kleben diese in die dafür vorgesehenen Vertiefungen an der Unterseite des Standfußes.
2. Stellen Sie den BASIC HOLDER an der gewünschten Stelle auf und richten Sie ihn nach Wunsch aus.

BASIC HOLDER™

Instrucciones de uso e instalacion



Figura 1

CARACTERISTICAS GENERALES

BASIC HOLDER es un soporte para lectores de códigos de barras de la familia QuickScan® Desk. Se trata de un dispositivo fácil de utilizar por el operario que permite sujetar el escáner con seguridad cuando se necesita realizar una lectura automática.

USO

Inserten el lector en el soporte, como representado en Fig. 1. Ajusten el lector hasta alcanzar la posición deseada para la lectura de los códigos de barras. El ajuste del soporte es fácil gracias a la posibilidad de doblar el tubo flexible según las necesidades específicas.

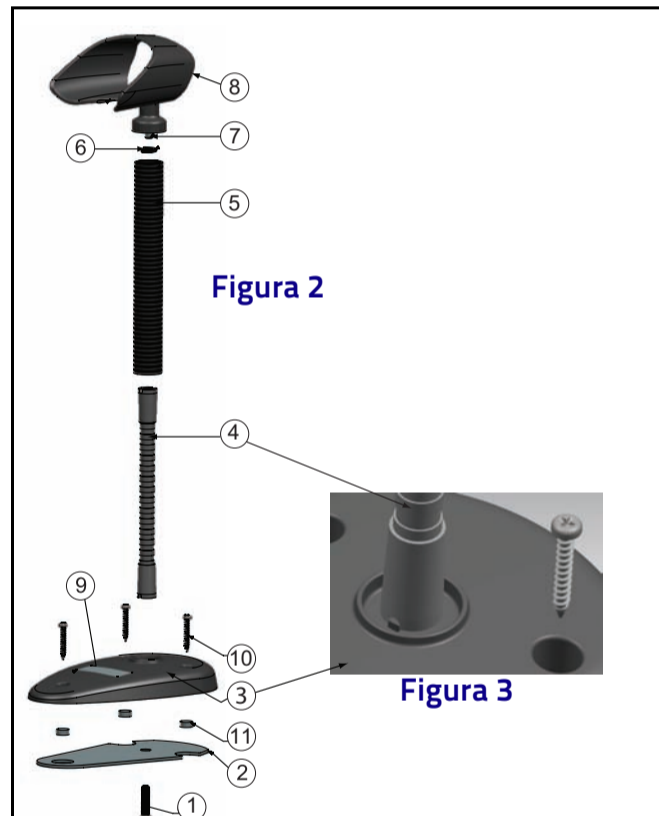


Figura 2

Figura 3

MONTAJE DEL BASIC HOLDER

Para montar los componentes del soporte BASIC HOLDER, hagan referencia a la Figura 2:

1. Coloque la placa metálica de la base (2) y la cubierta juntas (3) con el countersink de la parte inferior hacia a fuera.
2. Inserte uno de los tornillos de cabeza plana (1) a través de la base y la cubierta.
3. Enrosque el Tubo Flexible (4) a la Placa Metálica y la Cubierta asegurándose de que la hendidura del Tubo Flexible (4) esté alineada con las ranuras de la cubierta tal y como se muestra en la figura 3. Apriételo firmemente.
4. Inserte la cubierta del Tubo Flexible (5) sobre el Tubo Flexible.
5. Introduzca la arandela elástica (6) en el perno roscado (7), situado en la parte inferior del soporte del escáner (8).
6. Enrosque el soporte al Tubo Flexible. Cuando el soporte del escáner se aprieta, la orientan en el position. Note: el soporte del escáner se puede colocar a gusto del usuario.
7. Seleccione la etiqueta de código de barras adecuada [Láser o Imager (9)], y péguela en el rebaje o zona habilitada en la cubierta de la base.

INSTALACION

Hagan referencia a la Figura 2 y prosigan de la manera siguiente:

Instalación fija con tornillos:

1. Asegúrese de que el SOPORTE BÁSICO está correctamente ensamblado.
2. Fije la base del SOPORTE BÁSICO a la superficie deseada con los tres tornillos que le incluimos (10).
3. Ajustelo según sus necesidades.

Posicionamiento libre (sin fijación):

1. Coloque las tres almohadillas (11) del soporte y péguelas en las zonas habilitadas para ello situadas en la parte inferior de la Base Metálica.
2. Coloque el SOPORTE BÁSICO en cualquier superficie plana y ajústelo según sus necesidades.

Scanning Modes

QuickScan



Enable Stand Mode

Stand-Modus aktivieren

Activación del modo Pie

Activation du mode autonome

Abilitazione modalità automatica

Programs the imager to operate in stand mode, where the scanner automatically senses and reads labels with no trigger pull required.

Programma il lettore ad operare in modalità automatica; lo scanner leggerà automaticamente le etichette senza premere il pulsante.

Permet de programmer l'imageur pour fonctionner en mode autonome, de sorte que le scanneur détecte et lit automatiquement les étiquettes sans besoin de poids de départ.

Programa el lector para que funcione en modo Pie. En este modo, el escáner efectúa una detección automática y lee las etiquetas sin que sea necesario realizar un disparo de activación.

Programmiert den Imager für den Stand-Modus, wobei der Scanner Etiketten automatisch erfasst und liest, ohne dass eine Betätigung des Triggers erforderlich ist.



Enable Trigger Mode

Abilitazione modalità manuale

Activation du mode déclenchement

Activación del modo Disparo

Trigger-Modus aktivieren

Programs the imager to operate in triggered mode, where the trigger needs to be pulled to initiate the reading of a label.

Programma il lettore a operare in modalità manuale; sarà necessario premere il pulsante per effettuare la lettura di un'etichetta.

Permet de programmer l'imageur pour fonctionner en mode déclenchement, de sorte qu'un poids de départ soit nécessaire pour lancer la lecture de l'étiquette.

Programa el lector para que funcione en modo de disparo. En este modo es necesario realizar un disparo para iniciar la lectura de una etiqueta.

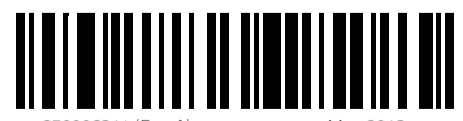
Programmiert den Imager für den Trigger-Modus, wobei der Trigger betätigt werden muss, um das Lesen eines Etiketts zu starten.

DATALOGIC

www.datalogic.com

© 2013 Datalogic ADC, Inc. • All rights reserved. •
Datalogic and the Datalogic logo are registered trademarks of
Datalogic S.p.A. in many countries, including the U.S.A. and the E.U.

Datalogic ADC, Inc.
959 Terry Street | Eugene | OR 97402 | USA
Telephone: (1) 541-683-5700 | Fax: (1) 541-345-7140



850006314 (Rev A)

May 2013

