

WS501

Bärbar lösning för företag



ZEBRA

Snabbstartsguide

2025/07/08

ZEBRA och det stiliserade zebrahuvudet är varumärken som tillhör Zebra Technologies Corporation och är registrerade i flera jurisdiktioner över hela världen. Alla andra varumärken tillhör respektive ägare. ©2025 Zebra Technologies Corporation och/eller dess dotterbolag. Med ensamrätt.

Innehållet i det här dokumentet kan ändras utan föregående meddelande. Den programvara som beskrivs i det här dokumentet tillhandahålls enligt ett licens- eller sekretessavtal. Programvaran får endast användas och kopieras enligt villkoren i de avtalen.

Mer information om juridiska meddelanden och äganderättsmeddelanden finns på:

PROGRAMVARA:zebra.com/informationpolicy.

COPYRIGHT:zebra.com/copyright.

PATENT:ip.zebra.com.

GARANTI:zebra.com/warranty.

SLUTANVÄNDARLICENSAVTAL:zebra.com/eula.

Användarvillkor

Äganderätt

Den här handboken innehåller information som tillhör Zebra Technologies Corporation och dess dotterbolag ("Zebra Technologies"). Den är endast avsedd för information och användning av parter som använder och underhåller den utrustning som beskrivs häri. Denna äganderättsinformation får inte användas, kopieras eller ges vidare till annan part för något annat syfte utan uttrycklig skriftlig tillåtelse från Zebra Technologies.

Produktförbättringar

Kontinuerlig förbättring av produkterna ingår i Zebra Technologies policy. Alla specifikationer och designers kan ändras utan förvarning.

Friskrivningsklausul för ansvar

Zebra Technologies vidtar åtgärder för att se till att dess publicerade konstruktionsspecifikationer och handböcker är korrekta men fel kan uppstå. Zebra Technologies förbehåller sig rätten att korrigera sådana fel och friskriver sig från ansvar som kan uppstå på grund av detta.

Ansvarsbegränsning

Inte i något fall skall Zebra Technologies eller någon annan som är delaktig i att skapa, producera eller leverera medföljande produkt (inklusive maskinvara och programvara) ha ansvar för några som helst skador (inklusive, utan begränsning, följdskador inklusive förlust av affärsvinster, avbrott i verksamheten, eller förlust av affärsinformation) som uppstår vid användning av, är resultatet av användning av, eller avsaknad av möjlighet att använda sådan produkt, även om Zebra Technologies har blivit informerat om möjligheten att sådana skador uppstår. Vissa länder tillåter inte att oförutsedda skador eller följdskador utesluts, så ovanstående begränsning eller undantag kanske inte gäller dig.

Modellnummer

Denna handbok gäller följande modellnummer: WS501

Enhetens funktioner

WS501 är en bärbar dator som ger flexibel hands-free-användning för höger- eller vänsterhänta användare.

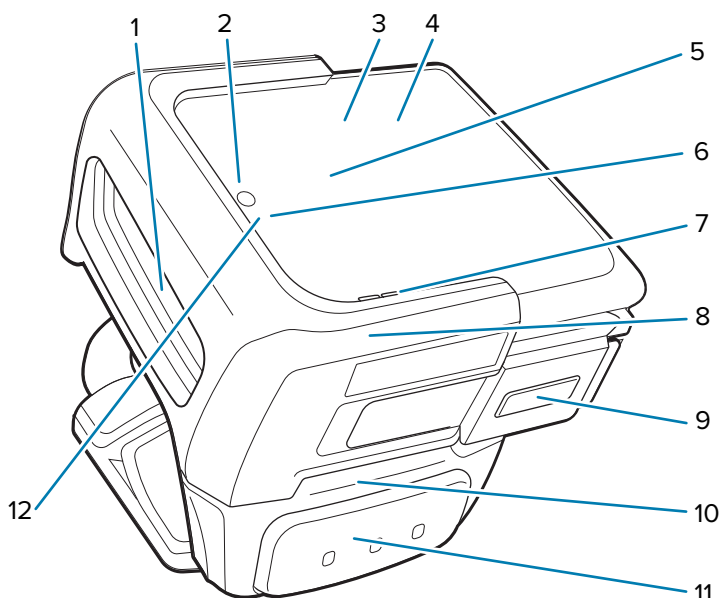
Enheten finns i följande konfiguration:

- Skanner


Skannerfunktioner

Skannern bärs på användarens pek- och långfinger och har en utlösare som sköts med tummen. Den har en pekskärm, en utlösarenhet, en SE4770-skanningsmotor och andra funktioner.

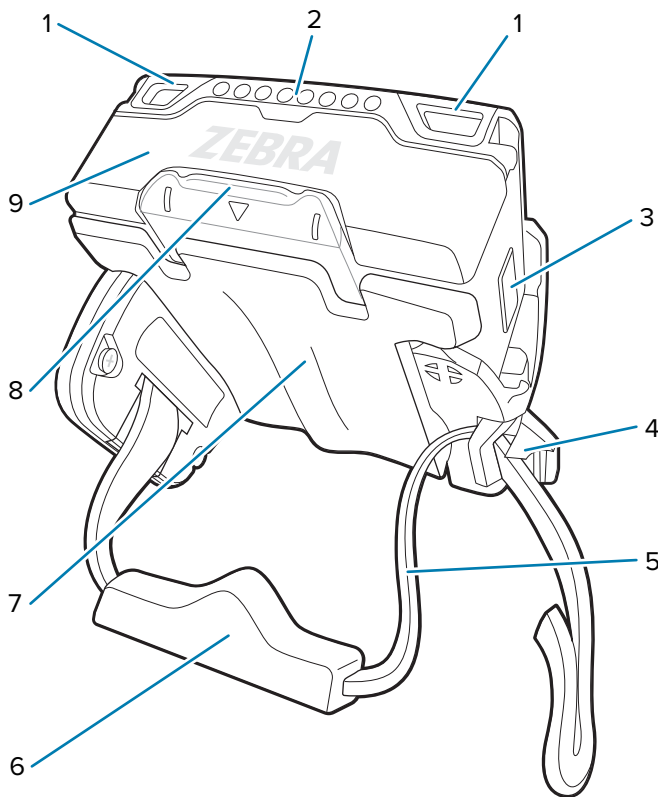
Sedd framifrån



1	Skannerfönster	Tillhandahåller datainsamling med bildbehandlaren.
2	Mikrofon	Används för röstkommunikation eller ljudinspelningar.
3	Skärm	Visar all information som krävs för att använda enheten.
4	Sensor för omgivningsljus (under displayen)	Fastställer omgivningsljuset för att styra intensiteten i displayens bakgrundsbelysning.
5	NFC-antenn (under displayen)	Ger kommunikation med andra NFC-aktiverade enheter.
6	Laddningsindikator	Visar batteriets laddningsstatus under laddning.
7	Högtalare	Används för röstkommunikation eller ljuduppspelning.

8	Deflektor	Skyddar enheten.  OBS! Deflektorn har obligatoriska varningsmarkeringar för lasersäkerhet som alltid måste sitta på plats när den används.
9	Vänster knapp	Kan programmeras av användaren; standard är Back (Tillbaka) -knapp.
10	Utlösarenhet	Består av en fingerrem och en skanningsutlösare; kan tas bort och vridas för vänster- eller högerhandsanvändning.
11	Skanningsutlösare	Initierar insamling av streckodsdata när en skanningsaktiverad applikation är aktiv.
12	Meddelandeindikator	Visar att ett programmeddelande har tagits emot.

Sedd bakifrån



1	Indikatorlampa för skanning/anpassat	Anger datainsamling och anpassad programstyrd status.
2	Gränssnittskontakt	För kommunikation med USB-värd och -klienter samt enhetsladdning via kablar och tillbehör.
3	Höger knapp	Kan programmeras av användaren; standard är Home (Start) -knapp; tryck för att starta enheten.
4	Remspänne	Drar åt eller lossar fingerremmen på fingrarna.
5	Fingerrem	Håller fast enheten på fingrarna. Levereras förmonterad på varje WS501-fingerfäste.
6	Fingerkil	Skyddar och stabiliserar fingrarna i remmen.

7	Fingerkomfortdyna	Skyddar fingrarna från enheten.
8	Frigöringsflik för skalet	Tryck nedåt för att frigöra enheten från skalet.
9	Batteri	Höghöghälsbatteriet med 1 300 mAh ger ström som driver enheten.

Se även

[Montering av utlösar- och skalenheten för skannern](#)

[Ändra utlösarens placering för WS501-fingerfästet](#)

[Ta bort utlösar- och skalenheten](#)

Konfiguration av enheten

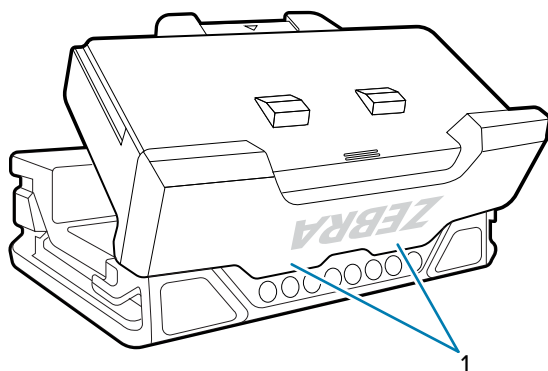
Börja använda enheten första gången:

1. Installera batteriet.
2. Ladda enheten med ett av laddningstillbehören.
3. Slå på enheten.

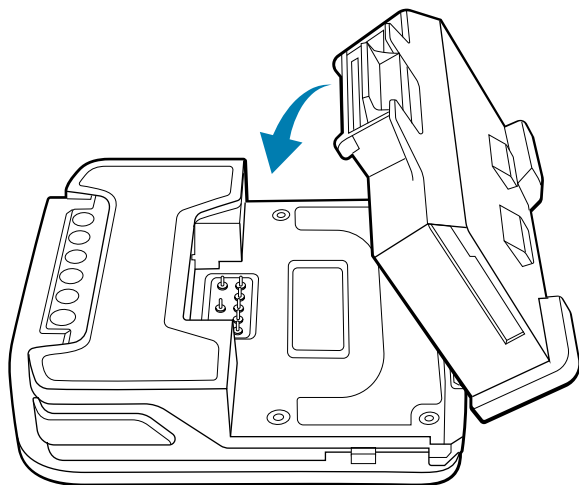
Sätta i batteriet

Sätt batteriet med 1 300 mAh i WS501-skannern.

1. Sätt i batteriet så att batteriets undersida hakar i låsspåren (1).



2. Tryck ned batteriet i batterifacket tills batteriets frigöringsspärrar snäpper på plats.



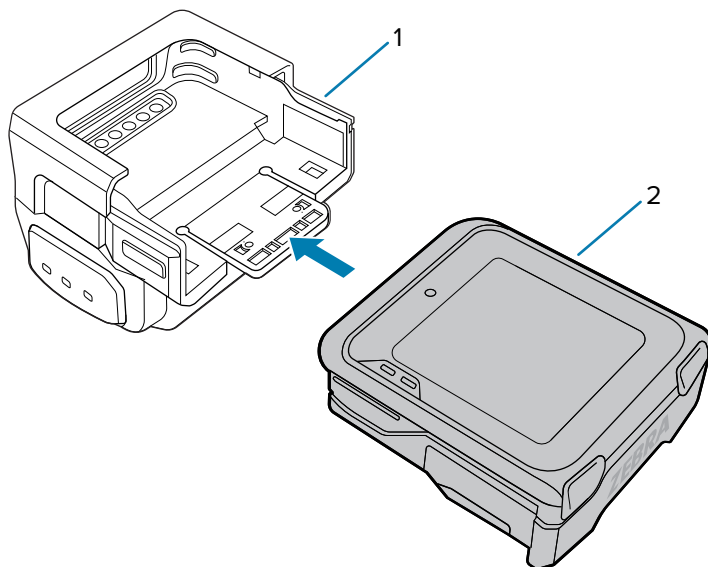
Montering av utlösar- och skalenheten för skannern

Montera enheten på utlösar- och skalenheten för att använda en tumstyrd utlösare.

1. Kontrollera att enhetens pekskärm är vänd uppåt.
2. Skjut in enheten (2) i utlösar- och skalenheten (1) tills skalets frigöringsspärr snäpper på plats.



OBS!: Sätt i batteriet i enheten innan du skjuter in enheten i skalet.



Ändra utlösarens placering för WS501-fingerfästet

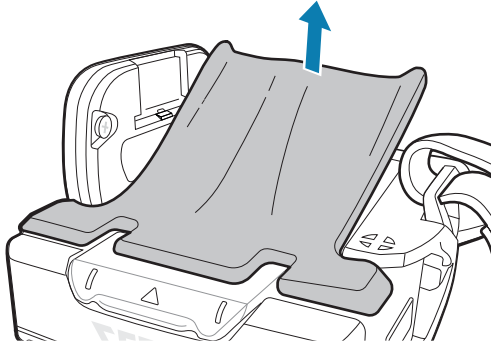
Utlösarenheten kan ändras för att passa användning med vänster eller höger hand.

Bestäm om WS501 ska användas med höger eller vänster hand så att skanningsutlösaren sitter bredvid tummen.



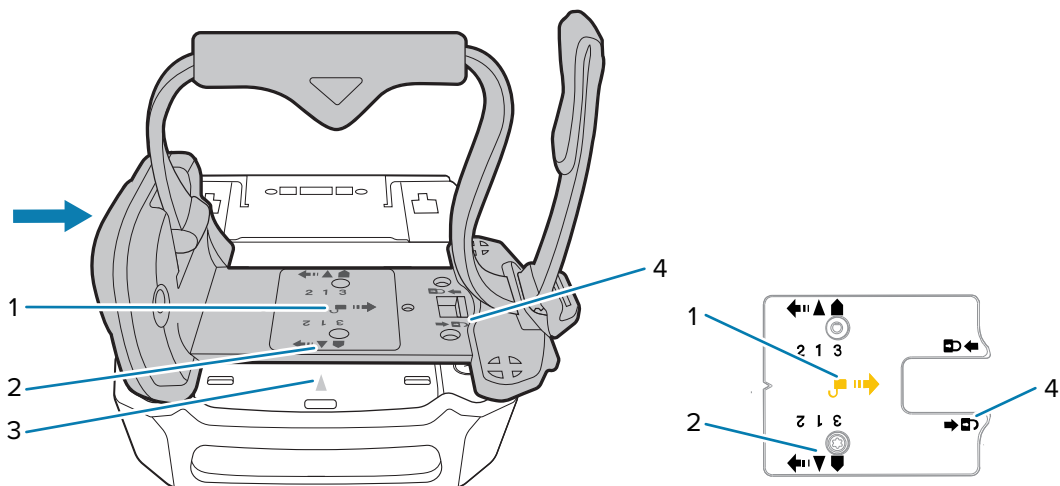
OBS!: De beskrivna procedurerna gäller för både höger- och vänsterhänta användare. Bilderna i detta avsnitt visar stegen för att ändra utlösarens placering från höger till vänster som ett exempel.

1. På enhetens undersida lyfter du fingerkomfortdynan från enhetens framsida och sedan lyfter du den från baksidan.

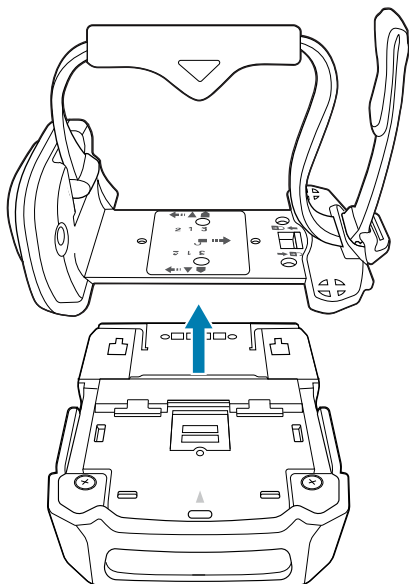


2. Följ instruktionerna på enhetens baksida för att demontera utlösarenheten.

- a) Lås upp utlösarenheten genom att trycka på frigöringsspärren för att låsa upp (4).
- b) Skjut utlösarenheten i riktning mot Upplåsning (1) tills den svarta triangeln (2) är i linje med den graverade triangeln (3).

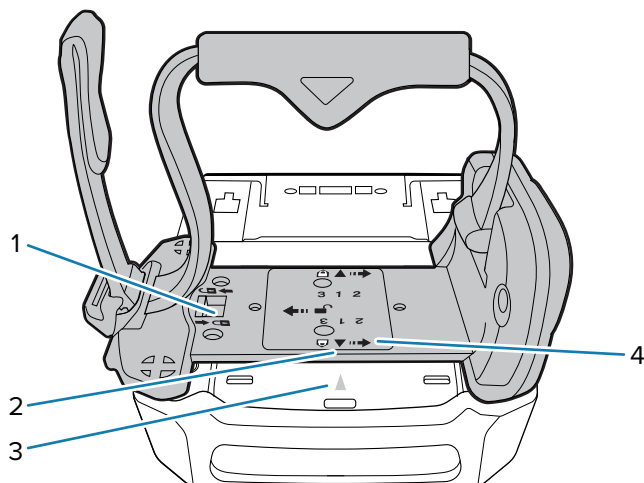


c) Lyft utlösarenheten.



3. Vrid utlösarenheten så att skanningsutlösaren är placerad bredvid tummen.

4. När du sätter tillbaka utlösarenheten på baksidan av kärnan i skalet ska du se till att den svarta triangeln (2) är i linje med den graverade triangeln (3).



5. Skjut utlösarenheten i riktning mot Låsning (4).
6. Lås utlösarenheten genom att trycka spärren till Lås-läget (1).
7. Sätt tillbaka fingerkomfortdynan på enhetens undersida.

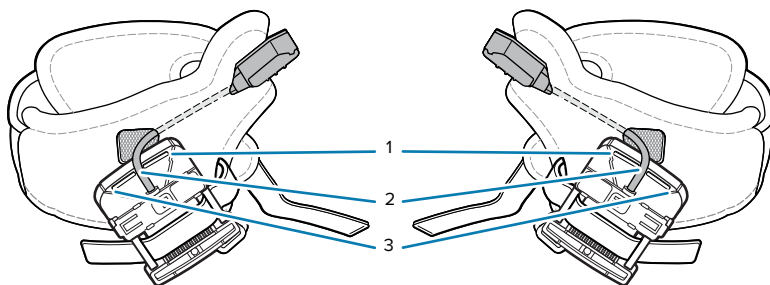
Sätta fast handryggsfästet

Sätt fast handryggsfästet på handsken och fäst sedan enheten i skalet på handryggsfästet.

Bestäm om enheten ska användas på höger eller vänster hand.



OBS! De beskrivna procedurerna gäller både för högerhänta och vänsterhänta användare. Stegen i det här avsnittet använder en högerhandske som exempel.

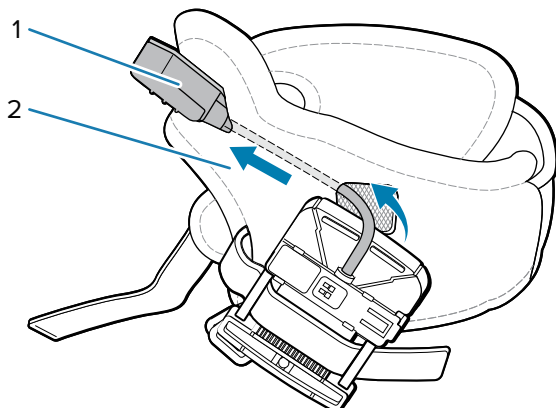


Handryggsfästet har tre spår där användaren kan placera utlösarsladden. Sätt i utlösarsladden i ett av spåren i enlighet med storleken på användarens hand:

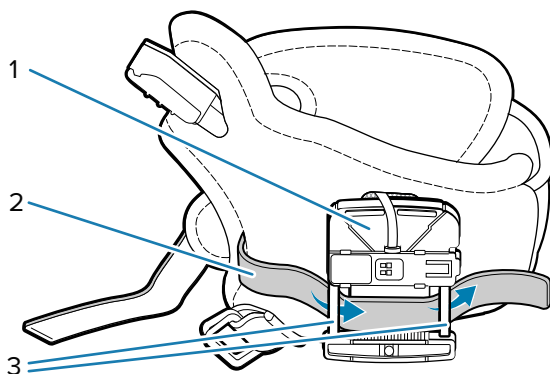
1	För stora händer
2	För medelstora händer
3	För små händer

1. Så här fäster du ett handryggfäste på handsken:

a) För in utlösarsladden och knappen (1) genom utlösaröppningen på handsken (2).

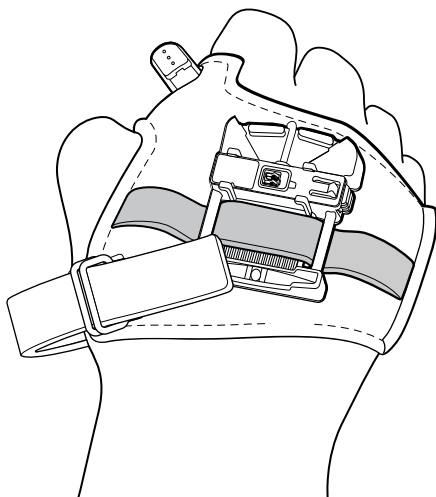


b) Trä remmen (2) genom en av remöppningarna (3) på handryggfästet (1).

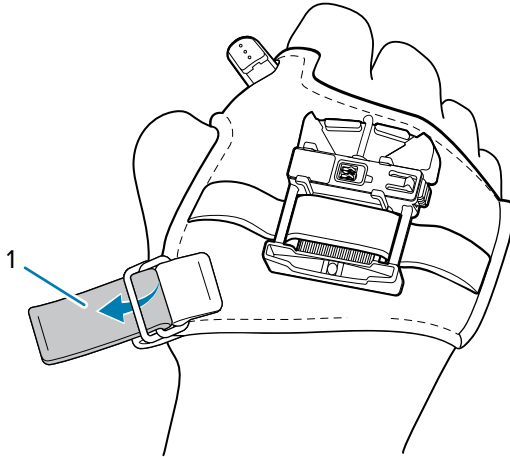


c) Trä remmen genom den andra öppningen på fästet och fäst den sedan med kardborrbandet.

2. Sätt på handsken genom att sticka in handen i handsken, med tummen genom den mindre öppningen och övriga fyra fingrar genom den större öppningen.

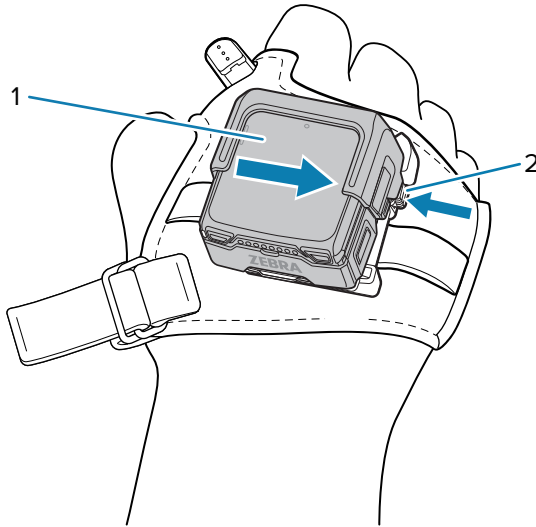


- Trä remmen (1) genom spännet och fäst remmens ände med kardborrbandet.



Justera remmen i ett bekvämt läge så att den sitter säkert genom att dra åt eller lossa remmen.

- Placera utlösaren så att knappen är lätt att komma åt med tummen och fäst den sedan på handsken med kardborrbandet.
- Skjut in enheten (1) i skalet på handryggsfästet.



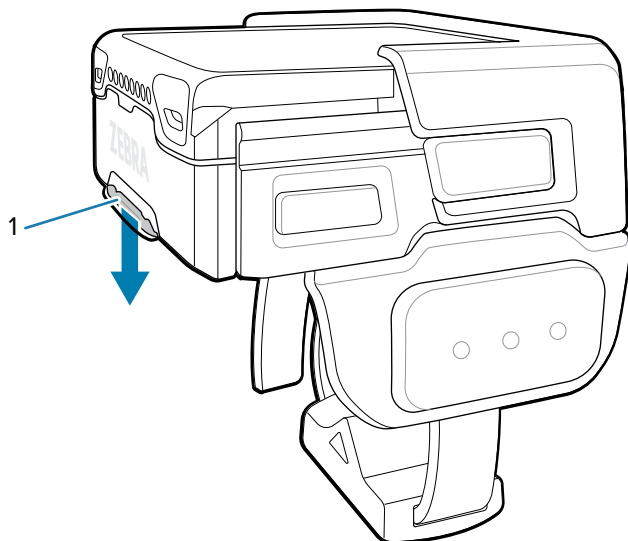
- Sätt tillbaka fästet på handsken för att rikta in fästet mot knogen på långfingret.
- Dra åt eller lossa handskremmen om det behövs.

Om du vill ta bort enheten i skalet från handryggsfästet trycker du på handryggsfästets knapp och drar enheten i skalet bort från knappen på handryggsfästet.

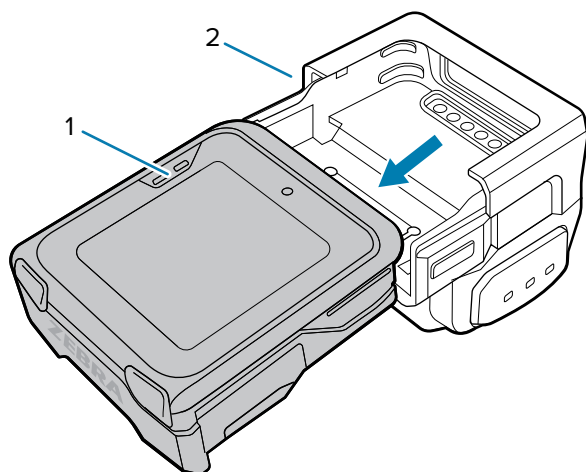
Ta bort utlösar- och skalenheten

Ta bort enheten från utlösar- och skalenheten när du behöver byta batteri.

1. Tryck ned skalets frigöringsflik (1).



2. Skjut bort enheten (1) från utlösar- och skalenheten (2).



Batteribyte

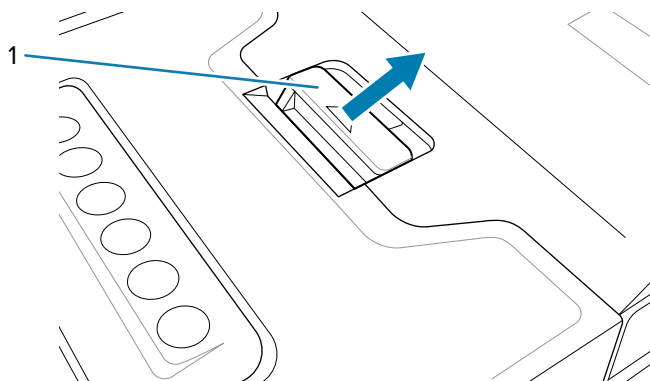
Enheten har stöd för batteribyte på enheten under drift utan att stänga av enheten. När man tar bort enheten från skalet stängs displayen av och enheten går in i lågenergiläge (indikeras med en enda röd blinkning av indikatorlampan för skanning/anpassat). Byt batteriet inom två minuter för att bevara minnets beständighet.

1. Ta av den bärbara enheten.

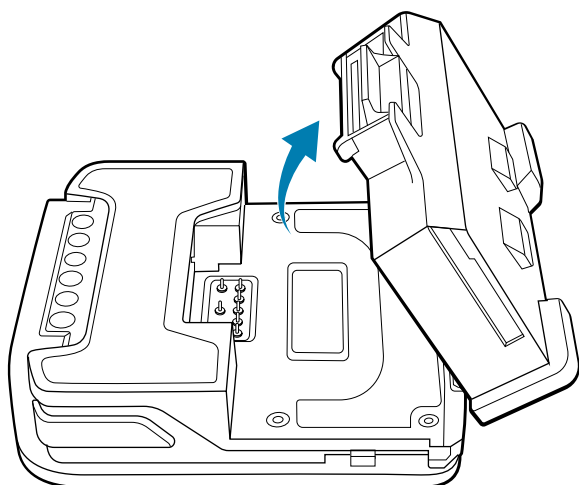
Information om hur du tar av fingerutlösaren finns i [Ta bort utlösar- och skalenheten](#).

2. Vrid enheten så att pekskärmen är vänd nedåt.

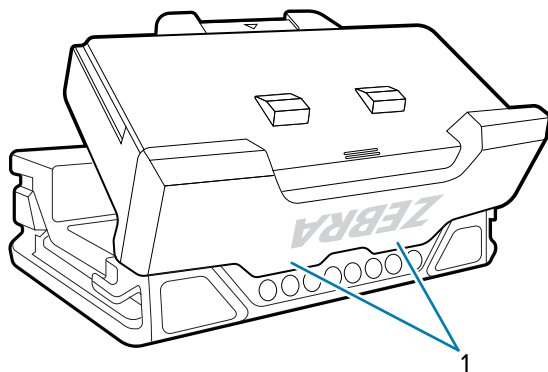
3. Tryck på batteriets frigöringsspärr (1).



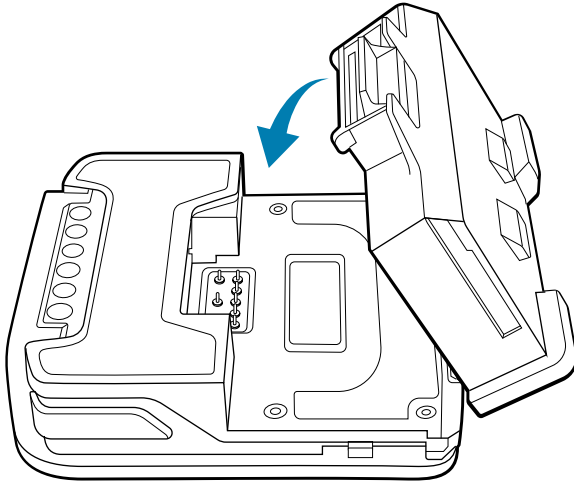
4. Lyft ut batteriet ur batterifacket.



5. Sätt i batteriet så att batteriets undersida hakar i låsspåren (1).



6. Tryck ned batteriet i batterifacket tills batteriets frigöringsspärrar snäpper på plats.



Ladda enheten

Använd ett av laddningstillbehören för att ladda enheten eller reservbatteriet.

Tabell 1 Laddningstillbehör

Tillbehör	Artikelnummer	Laddar		Kommunikation	
		Batteri (i enhet)	Reservbatteri	USB	Ethernet
USB-laddningskabel	CBL-WS5X-USBA-01	Ja	Nej	Ja	Nej
WS501 och/eller batteri med 1 300 mAh kapacitet					
Laddningsdocka med 2 fack	CRD-WS5X-2SCV-01	Ja	Nej	Nej	Nej
Laddningsdocka med enbart 10 fack	CRD-WS5X-10SCV-01	Ja	Nej	Nej	Nej
Ethernet-docka med 5 fack och batteriladdare med 5 fack	CRD-WS5X-5SECV-01	Ja	Ja	Nej	Ja
Batteriladdare med 4 fack	SAC-WS5X-4S13-01	Nej	Ja	Nej	Nej
Batteriladdare med 20 fack	SAC-WS5X-20S13-01	Nej	Ja	Nej	Nej

Ladda huvudbatteriet

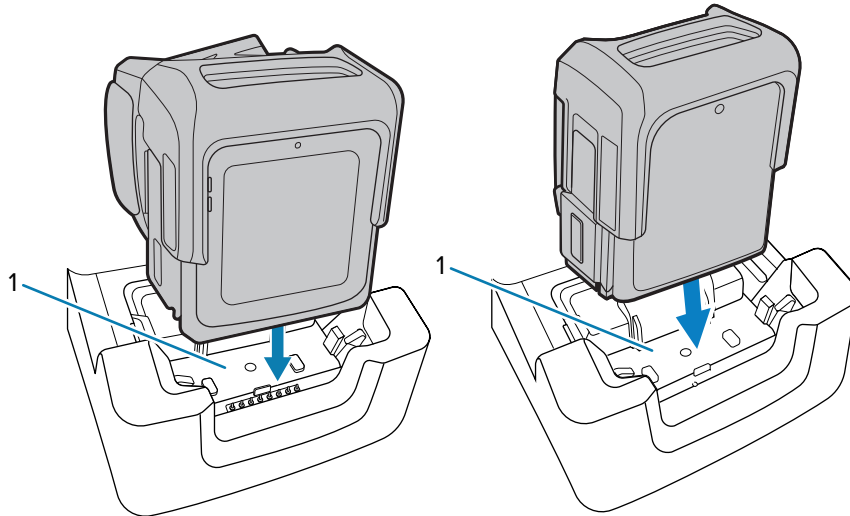
Ladda batteriet i en enhet med en av laddningsdockorna eller USB-laddningskabeln.



FÖRSIKTIGT: Se till att du följer riktlinjerna för batterisäkerhet som beskrivs i enhetens produktreferensguide.

1. Anslut laddaren till en strömkälla.

2. Sätt i enheten i ett av dockans fack (1) eller anslut den till USB-laddningskabeln.

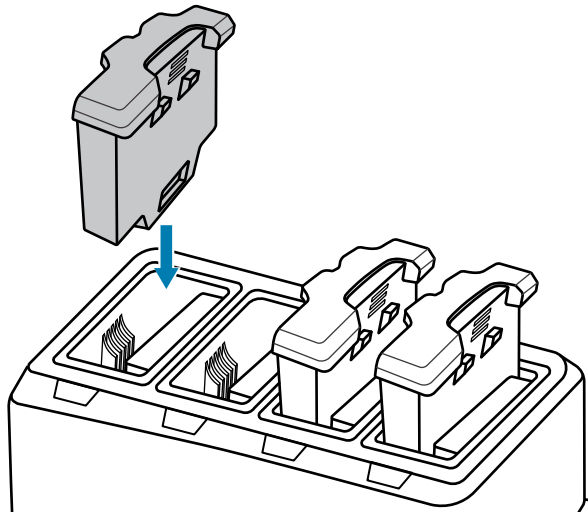


Enheten startas och börjar laddas. Meddelandeindikatorn på pekskärmen lyser gult under laddning och lyser sedan med fast grönt sken när batteriet är fulladdat.

Ladda reservbatteriet

Ladda reservbatteriet med en av batteriladdarna.

1. Anslut laddaren till en strömkälla.
2. Sätt i batteriet i ett laddningsfack.



3. Tryck försiktigt ned batteriet för att säkerställa ordentlig kontakt.

Indikatorlampan för laddning av reservbatterier på batteriladdaren visar status för batteriladdningen.

Laddningsindikatorer

Indikatorlampan för laddning av reservbatteriet på dockan visar status för laddningen av reservbatteriet.

Tabell 2 Indikatorlampor för laddning av reservbatterier

Status	Indikering
Av	Batteriet laddas inte. Batteriet sitter inte rätt i dockan eller så är ingen strömkälla ansluten. Dockan får ingen ström.
Fast gult ljus	Ett friskt batteri laddas.
Fast grönt ljus	Laddningen av det friska batteriet är klar.
Blinkar snabbt rött (två blinkningar/sekund)	Laddningsfel, exempelvis: <ul style="list-style-type: none"> • För hög eller för låg temperatur. • Laddningen har hållit på för länge utan att bli klar (normalt åtta timmar).
Fast rött ljus	Dåligt batteri laddas eller är fulladdat.

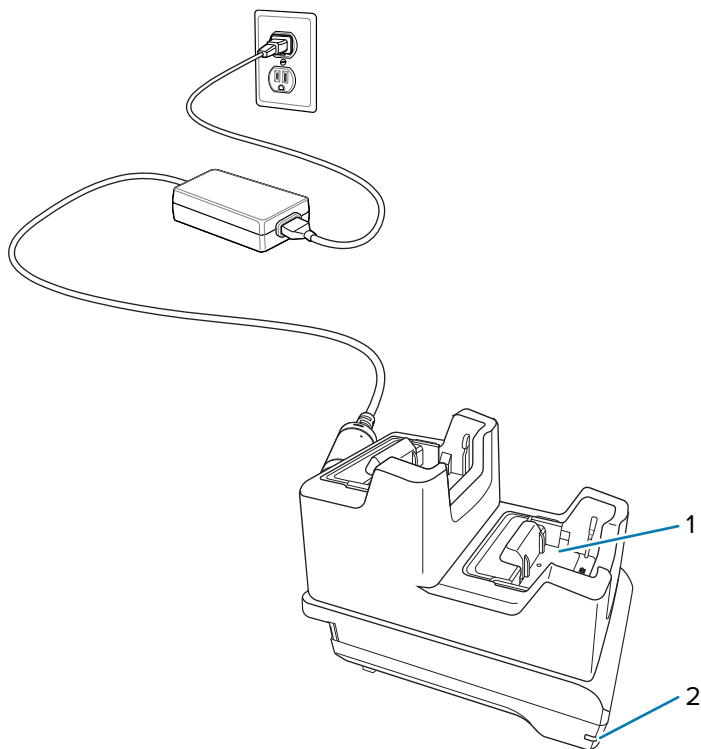
Laddningstemperatur

Ladda batterierna i en temperatur från 0 °C till 40 °C (32 °F till 104 °F). Enheten eller dockan laddar alltid batterier på ett säkert och intelligent sätt. Vid högre temperaturer (exempelvis cirka +37 °C [+98 °F]) kan enheten eller dockan under korta tidsperioder växla mellan att aktivera och inaktivera batteriladdning för att hålla batteriet vid acceptabla temperaturer. Indikatorlampan på enheten och dockan visar när laddningen har avaktiverats på grund av onormal temperatur.

Laddningsdocka med 2 fack

Laddningsdocka med 2 fack:

- Ger 12 VDC (nominell) effekt för att driva enheten.
- Laddar enhetens batteri.

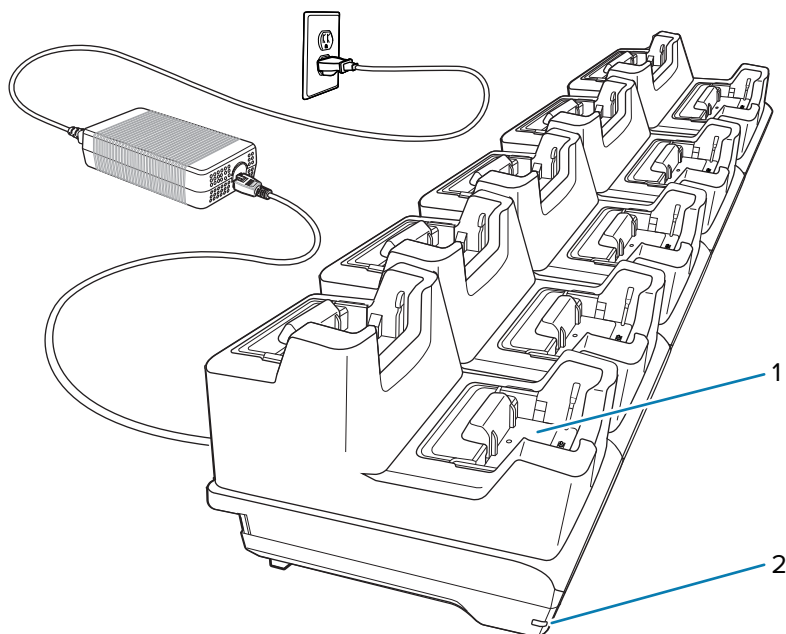
Bild 1 Laddningsdocka med 2 fack

1	Laddningsfack för enheten
2	Strömindikator

Laddningsdocka med 10 fack

Laddningsdocka med 10 fack:

- Ger 12 VDC (nominell) effekt för att driva enheten.
- Laddar enhetens batteri.

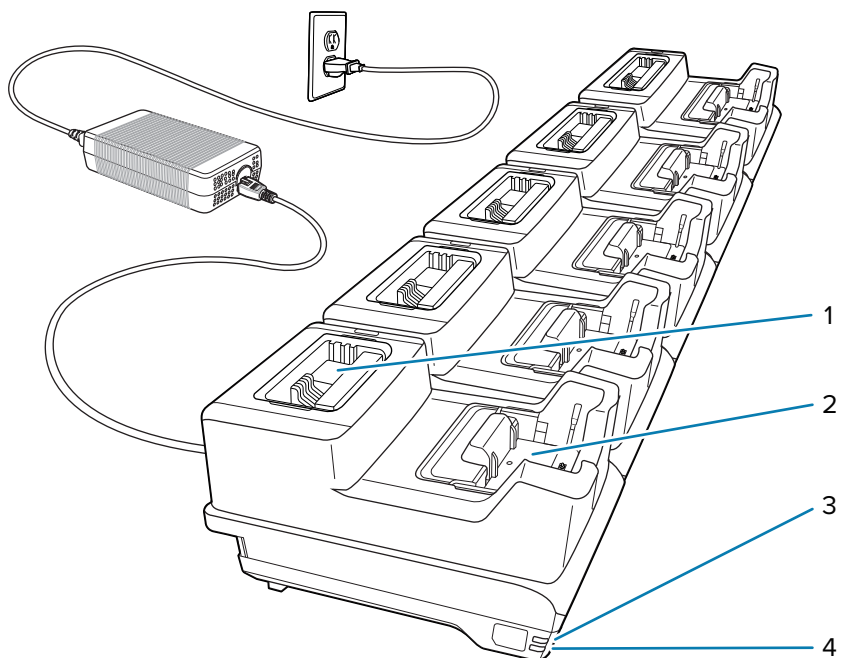
Bild 2 Laddningsdocka med 10 fack

1	Laddningsfack för enheten
2	Strömindikator

Ethernet-docka med 5 fack med batteriladdare

Ethernet-docka med 5 fack med batteriladdare:

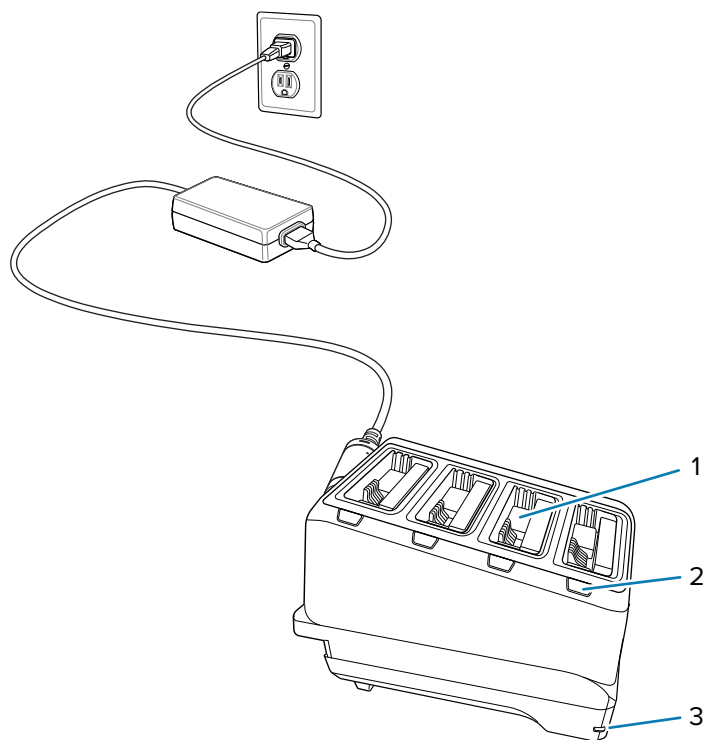
- Ger 12 VDC (nominell) effekt för att driva enheten.
- Ansuter enheten (upp till fem enheter) till ett Ethernet-nätverk.
- Laddar upp till fem enheter och upp till fem reservbatterier samtidigt.

Bild 3 Ethernet-docka med 5 fack med batteriladdare

1	Batterifack
2	Laddningsfack för enheten
3	1 000 lysdioder
4	100/100 lysdioder

Batteriladdare med 4 fack

Batteriladdaren med 4 fack laddar upp till fyra reservbatterier.

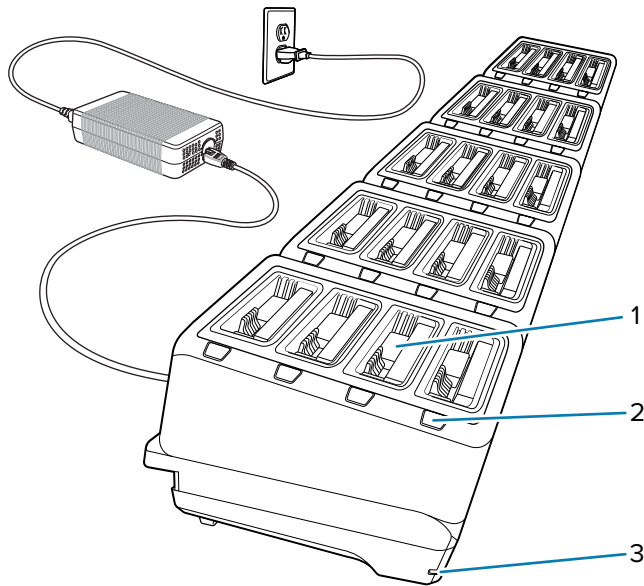
Bild 4 Batteriladdare med 4 fack

1:	Batterifack
2:	Batteriladdningsindikator
3 %	Strömindikator

Batteriladdare med 20 fack

Batteriladdaren med 20 fack laddar upp till 20 reservbatterier.

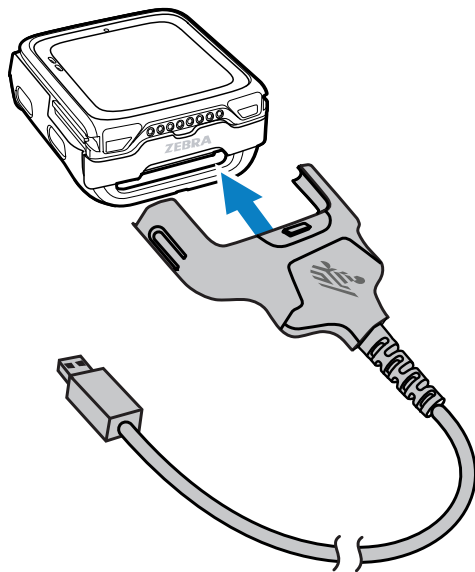
Bild 5 Batteriladdare med 20 fack



1:	Batterifack
2:	Batteriladdningsindikator
3 %	Strömindikator

USB-laddningskabel

USB-laddningskabeln trycks fast på enhetens undersida och är lätt att ta bort när den inte används. Kabeln laddar enheten och gör att enheten kan överföra data till en värddator.



Underhåll av enheten med skärmskyddet

Ett skärmskydd är applicerat på enheten. Zebra rekommenderar att du använder skärmskydd för att minimera slitage. Skärmskydd ger förbättrad användarvänlighet och tålighet för pekskärmar. Exempel på fördelar:

- Skydd mot repor och bucklor.
- Tålig pekyta med taktil känsel.
- Rep- och kemikalietålig.
- Bländningsskydd.
- Gör att skärmen alltid ser ny ut.
- Snabb och enkel installation.

Rekommendationer avseende arbetsmiljön

Följ de ergonomiska rekommendationerna för att undvika eller minimera risken för ergonomisk skada.

- Se till att användarna får utbildning i korrekt och säker fastsättning av den konvergerade på fingrarna.
- Kontrollera att fingerkomfortdynan sitter på plats och att remspännet är ordentligt fäst på fingrarna med den .
- Se till att enheten sitter så att displayen är vänd mot användaren.
- Underhåll och rengör bärbara komponenter som remmar och mjuka material.
- Minska eller eliminera onödiga upprepade rörelser och aktivering.
- Ha en neutral arbetsställning.
- Minska eller eliminera ställningar med lyfta armar och axlar.
- Minska eller eliminera överdriven belastning.
- Förvara föremål som används ofta så att de lätt kan nås.
- Utför uppgifter på rätt arbetshöjd.
- Minska eller eliminera direkt tryck.
- Håll tillräckligt avstånd.
- Tillhandahåll en lämplig arbetsmiljö.
- Förbättra arbetsrutinerna med hjälp av enheten.

