

Quick Start Guide

Introduction

- The OPC-3301i is a gun type CCD barcode scanner that reads 1D barcodes and can transmit the scanned data via Bluetooth.
- Read this quick start guide carefully before installing and/or using this product.
- Keep this quick start guide for future reference and store it in a safe place.

Precautions

Warning

- Do not throw this device into a fire. It may cause the device rupture, injury and fire.
- Keep the device out of the reach of small children. It may cause an accident and injury.

Caution

- Handling**
 - Do not disassemble the device. It may cause heat, fire and injury.
 - Do not operate the device while walking or driving a vehicle. It may cause accidents.
 - Do not swing the device around by the strap.
 - It may cause injury, an accident and damage to the device.
 - Do not put heavy items on this product and apply any shock to the device.
 - The device may get broken resulting in injury.
 - Do not store this device in an extremely cold or hot environment.
 - It may cause fire, deformation and malfunction of the device.
 - Do not put this device close to fire. It may cause fire and an accident.
 - Do not use this device near combustible materials.
 - It may result in rupture and ignition of the device.
 - Do not use this product near water or other liquids. It may cause the device to malfunction.
 - Do not insert a sharp object into the buzzer hole.
 - Waterproof sheet may be damaged resulting in a loss of waterproof performance.
 - Do not store this device in dusty environments and in extremely high humidity.
 - Avoid static electricity and do not put this device near a radio or a TV.
 - Excessive static electricity may cause malfunctions.
 - If per chance condensation formed on the device, abstain from the use of the device until moisture has evaporated to prevent malfunctions.
 - When cleaning this product, rub gently with either a soft dry cloth or a damp cloth with mild detergent.
 - When purchasing with an accompanying charger, make sure to use the dedicated AC adapter included in the box.

2. Radio Law

This product qualifies as specified radio equipment for radio stations of 2.4 GHz band data communication system and has obtained the Certification for Construction Design of Specified Radio Equipment. Therefore, radio station license is not required in Japan. The following activities are prohibited under the Radio Law:

- Remodeling and disassembly
- Peeling off the certificate label

The information on the Bluetooth module is described as follows:

Classification of Specified Radio Equipment	: Article 2 Paragraph 1, Item 19 Low power data communication system in 2.4 GHz band
Model Name	: OPA-26X1
Certificate Number	: 201-125603

3. Bluetooth

- Bluetooth® is a registered trademark owned by Bluetooth SIG, Inc., U.S.A. and is used by OPTICON under license.
- This product supports Bluetooth wireless communication with other Bluetooth devices that have the same profile.
- This product complies with Bluetooth standards; however, its communication performance with untested devices is not guaranteed.
- Bluetooth devices use the 2.4 GHz frequency band that is shared among other devices. It may affect the communication speed and distance between the Bluetooth devices.
- The communication speed and distance vary depending on the interference and radio wave condition between this product and the host device.

4. Trademark Notice

- iPhone, iPad, iPod and iTunes Store are registered trademarks of Apple Inc.
 - Android and Google Play are trademarks or registered trademarks of Google Inc.
 - Other product and company names mentioned herein may be trademarks or registered trademarks of their respective owners.
- "Made for iPod," "Made for iPhone," and "Made for iPad" mean that an electronic accessory has been designed to connect specifically to iPod, iPhone, or iPad, respectively, and has been certified by the developer to meet Apple performance standards. Apple is not responsible for the operation of this device or its compliance with safety and regulatory standards. Please note that the use of this accessory with iPod, iPhone, or iPad may affect wireless performance.



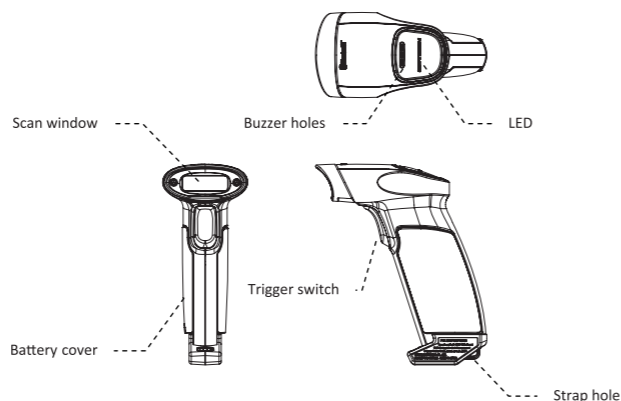
5. Basic Scanning Operation

- Ensure that the scanner's position is not too close to a label when reading a barcode. The scanner cannot read the barcodes properly when they are very close.
- Make sure that the red aiming line is projected over the target barcode.



Keep a distance of 10 cm between the scanner and the label as a guide, and adjust it accordingly depending on the barcode size. Position the center of aiming line over the barcode.

Detailed View



Connection Procedure

(Refer to the User's Guide for details)

■ Operation Summary

Bluetooth disconnected	Press trigger switch	Immediate	Scan barcode
		Hold for 3 secs (blue LED blinking)	Reconnect Bluetooth
		Re-press within 1 sec after holding for 3 secs (blue LED blinking)	Connect (Pairing)
Bluetooth connected	Press trigger switch	Immediate	Scan barcode
		Hold for 5 secs	Disconnect Bluetooth

■ How to Connect

• Bluetooth-SPP

- This connection mode is a serial connection mode. The OPNTerm or Microsoft HyperTerminal can be used to receive scanned data on host devices.
- Scan "SPP mode" menu barcodes.
 - Press the trigger switch for 3 seconds and the scanner will make a short buzzer sound. Re-press the trigger switch within 1 second after the buzzer sounded to start a connection (pairing) with the host device. Blue LED blinks to indicate it is now waiting for the connection from the host device.
 - Search for Bluetooth device from the host device and select "OPC-3301i".
 - When PIN is required, input "1234" to the host device.
 - When the connection is made successfully, the scanner makes a buzzer sound and the green LED lights up briefly.
- * The connection may be completed after opening the serial port on the host device.

• Bluetooth-HID / Bluetooth-HID (for iPhone/iPad/iPod touch)

- These connection modes work as if a Bluetooth keyboard were attached to the host device. This means that all data scanned is transmitted to the host device as if typed.
- Scan the "HID mode" menu barcodes. When iOS device is used in HID mode, scan the "HID (for iPhone/iPad/iPod touch) mode" menu barcodes.
 - Press the trigger switch for 3 seconds and the scanner will make a short buzzer sound. Re-press the trigger switch within 1 second after the buzzer sounded to start a connection (pairing) with the host device. Blue LED blinks to indicate it is now waiting for the connection from the host device.
 - Search for Bluetooth device from the host device and select "OPC-3301i".
 - When PIN code is displayed on the host device, input it by scanning the "PIN code input" menu barcodes and scan "PINE" to end the input.
 - When the connection is made successfully, the scanner makes a buzzer sound and the green LED lights up briefly.

• Bluetooth-iPhone (excluding HID)

- This connection mode is a serial connection mode similar to BT-SPP through Apple's proprietary interface for iOS devices. The OPNTerm can be used to receive scanned data.
- Scan the "iPhone mode" menu barcodes.
 - Press the trigger switch for 3 seconds and the scanner will make a short buzzer sound. Re-press the trigger switch within 1 second after the buzzer sounded to start a connection (pairing) with the host device. Blue LED blinks to indicate it is now waiting for the connection from the host device.
 - Search for Bluetooth device from the host device and select "OPC-3301i".
 - When the connection is made successfully, the scanner makes a buzzer sound and the green LED lights up briefly. When OPNTerm is used as an iOS application, press [Connect] button to start communication with the OPC-3301i.

■ How to Disconnect

- Press the trigger switch for 5 seconds.
- When the connection is closed, red LED lights up and buzzer sounds 3 times.

■ How to Reconnect

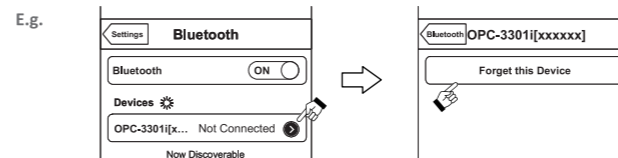
- The scanner has a function to reconnect to the last connected host device. Use either one of the following two methods to reconnect:
- Press the trigger switch for 3 seconds.
 - Read a barcode.

■ How to Switch to Silent Mode

- This product has Silent mode for use in quiet environments. Scan "Silent Mode" menu barcode to put the scanner in Silent mode.

■ Others

- When no operation has been performed for 3 minutes, the Bluetooth connection closes automatically.
- Wait time for the Bluetooth connection (pairing) is up to 3 minutes.
- A flashing orange LED indicates a low battery level. Recharge the battery with the enclosed charger immediately.
- When the scanner tries to connect (pair) to a host device that was previously connected, the connection may fail since the old connection information remains in the host device. Delete the scanner information from the host before making a connection (pairing).



Demo Application

The following demo applications are offered for the operation check in SPP mode and iPhone mode, which are available for download from the iTunes Store or the Google Play.

■ OPNTerm

This is a dedicated terminal application which can show scanned data in real time and configure the scanner.



For iPhone, iPad, iPod touch
<https://itunes.apple.com/app/opnterm/id556827245>



For Android
<https://play.google.com/store/apps/details?id=jp.co.opto.opn.opnterm2>

■ OPNIME

This is an input method editor (IME) for the host device that does not have the Bluetooth HID profile. This IME enables the scanner to work as a virtual keyboard and to input data into existing applications, such as a Web browser form.



For Android
<https://play.google.com/store/apps/details?id=jp.co.opto.opn.opnime2>

* The URLs are subject to change without notice.

Basic Specifications

Dimensions	56 x 113 x 132 mm (WDH)
Weight	Approx. 120 g
Bluetooth	SPP / HID / iPhone
Power Supply	Lithium-ion battery 1100 mAh
Exterior Plastics	Molded ABS plastics
Environmental Specs	Operation temperature : 0 to 50 °C Storage temperature : -20 to 60 °C (non-condensing)
Others	Compliant with RoHS

Refer to the User's Guide for more detail on the configuration and usage, such as memorizing options. The User's Guide is available for download from the following URL.



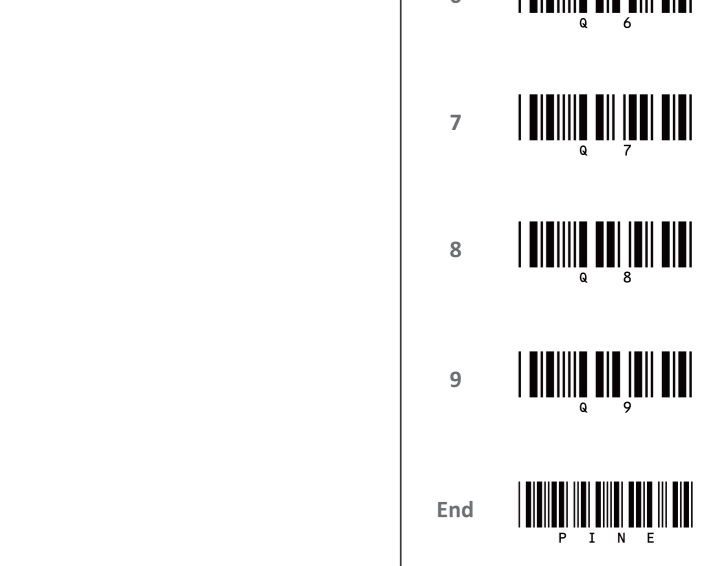
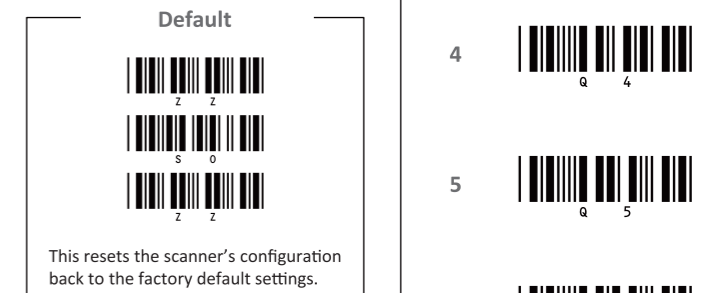
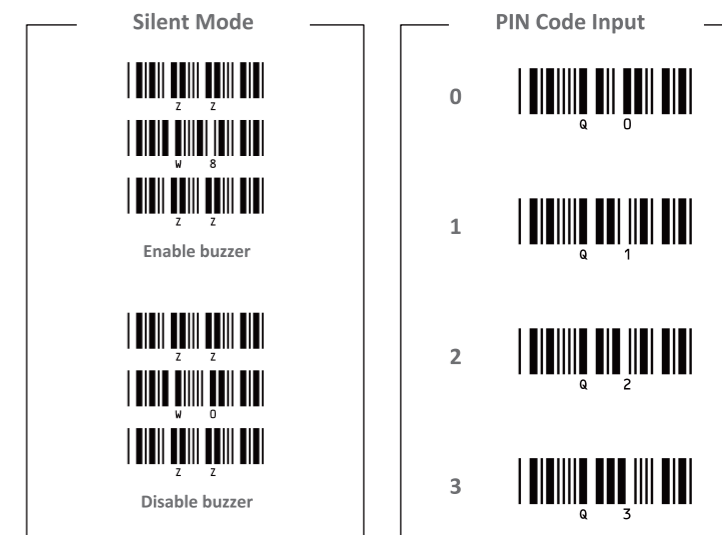
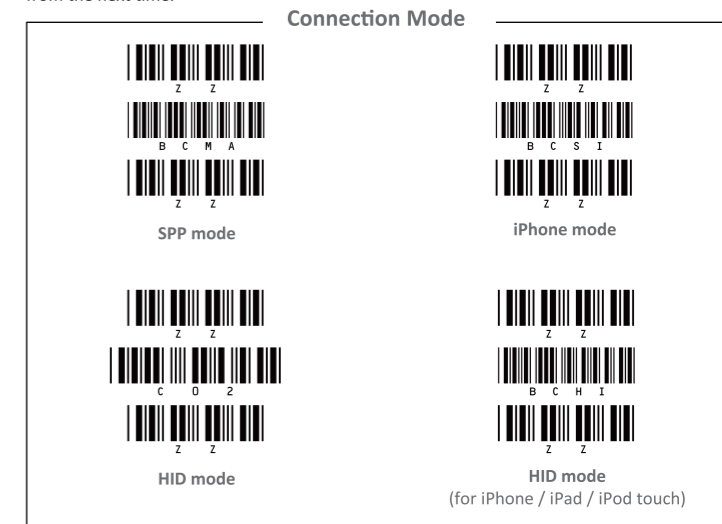
URL :
http://www.opto.co.jp/products/tool/manual_download/

Contact

The Netherlands	Opticon Sensors Europe B.V. tel: +31 (0)23-5692700 email: sales@opticon.com	USA	Opticon Inc. tel: (425) 651-2120 email: sales@opticonusa.com
France	Opticon S.A.S.U. tel: +33 (0)1-55 90 56 40 email: frsales@opticon.com	China	Opticon Trading Shanghai Co., Ltd. tel: +86-21-55500321 email: china@opticon.com
Germany	Opticon Sensoren GmbH tel: +49 (0)6074-91890-0 email: sales.de@opticon.com	Taiwan	Opticon Sensors Europe B.V. Taiwan Branch Office tel: +886 2-27597444 email: taiwan@opticon.com
Italy	Opticon s.r.l. tel: +39 051-6321800 email: sales.it@opticon.com	Malaysia	Opticon Malaysia Sdn. Bhd. tel: +60 (0)356122815 email:
Sweden	Opticon Sensors Nordic AB tel: +46 (0)8-58548560 email: sales.se@opticon.com	Australia	Opticon Sensors Pty. Ltd. tel: +61 (0)2-88754544 email: sales.au@opticon.com
United Kingdom	Opticon Limited tel: +44 (0)1582-635100 email: uksales@opticon.com	Brazil	Opticon Latin America tel: +55 11-5081 2088 email: sales.la@opticon.com

Menu Labels for Configuration

Scan menu barcode labels from the top [ZZ] through the bottom [ZZ] to configure your barcode scanner for your particular application. Once the configuration is done, it will be saved on the scanner and you can use the scanner without reading the menu labels again from the next time.



ハンディ CCD 1次元スキャナー「OPC-3301i」 Quick Start Guide

はじめに

- 本製品は、バーコードを読み取って、その情報を Bluetooth で相手機器に 転送できる「ガンタイプ CCD 1次元スキャナ」です。
- 安全にお使いいただくため、本クイックスタートガイドに記載されている内容をよくお読みの上、正しいご使用をお願いいたします。
- お読みになった後は、箱の中で大切に保管をお願いいたします。

ご使用上の注意

警告

- 本製品を火中に投入しないでください。破裂による怪我や火災の原因となり大変危険です。
- 本製品を小児には使用させないでください。思わぬ事故や怪我の原因となり大変危険です。

注意

- 取扱いの注意
 - 本製品を分解したりしないでください。発熱・火災・怪我の原因になります。
 - 歩行中または運転中に操作しないでください。転倒や交通事故の原因になります。
 - ハンドストラップ（付属仕様）を持って振り回したりしないでください。怪我などの事故や破損の原因になります。
 - 本製品の上に物を置いたり、衝撃を加えたり、落としたりしないでください。製品が割れて思わぬ怪我をすることがあります。
 - 閉めきった車内やトランクの中など高温（低温になる場所に放置しないでください。変形したり故障や火災の原因になります。
 - 火気の近くで使用しないでください。火災や事故の原因になります。
 - 可燃性物質（ガス、火薬等）が発生する場所では使用しないでください。破裂・発火のおそれがあります。
 - 雨や水などがかかる場所で使用しないでください。故障の原因になります。
 - ブザー音孔に針など先の尖ったものを挿入しないでください。防水シートが破損し、防水性能がなくなります。
 - 湿度の高い場所やほこりの多い場所に放置しないでください。
 - 静電気の起こりやすい場所やテレビ・ラジオなど磁気を生ずる機器の近くには置かないでください。過度の静電気に対して、誤動作を生ずることがあります。
 - 万一結露した場合には付着した水滴が蒸発するまで本製品の使用を控えてください。故障や誤動作の原因となります。
 - 本製品が汚れた場合は、柔らかい布でから拭きするか、中性洗剤にひたした布を固く絞ってから、軽く拭いてください。
 - 充電台が付属する仕様の場合は、同梱された専用 AC アダプタを必ずご使用ください。

- 無線設備について
 - 本製品には電波法で定められた 2.4GHz 帯高度化小電力データ通信システムの無線局の特定無線設備として、工事設計認証を取得済みの Bluetooth モジュールが搭載されています。その為、日本国内においては無線局の免許は必要ありません。法律により次の行為は禁止されています。
 - 改造および分解
 - 認証証明ラベルの剥離

Bluetooth モジュールの情報は以下の通りです。

特定無線設備の種別： 証明規則第2条第1項第19号の無線設備
2.4GHz帯高度化小電力データ通信システム
型式又は名称： OPA-26X1
工事設計認証番号： 201-125603

- Bluetooth について
 - Bluetooth はその商標権者が証有している商標であり、株式会社オプトエレクトロニクスはライセンスに基づき使用しています。
 - Bluetooth 無線技術を利用して通信を行うには、同一の仕様（プロフィール）に対応している必要があります。
 - 本製品は Bluetooth 標準規格に準拠していますが、接続確認済み機器以外との接続は保証出来ません。
 - Bluetooth 対応機器が使用する電波帯（2.4GHz帯）は、さまざまな機器が共有して使用する電波帯です。その為、Bluetooth 対応機器は、同じ電波帯を使用する機器からの影響によって通信速度や通信距離の性能が低下したり、通信が切断されることがあります。
 - 機器間の障害物、電波状況により、通信速度や通信距離は異なります。

- 輸出管理規定
 - 本製品は「外国為替及び外国貿易法」の規定により戦略物資等輸出規制品に該当しますので、国外へ持ち出す場合には、日本国政府の輸出許可申請などの手続きが必要になる場合があります。

- 商標について
 - iPhone、iPad、iPod および iTunes Store は、Apple Inc. の商標または登録商標です。
 - Android、Google Play は Google Inc. の商標または登録商標です。
 - その他記載される会社名および商品名は各社の商標または登録商標です。

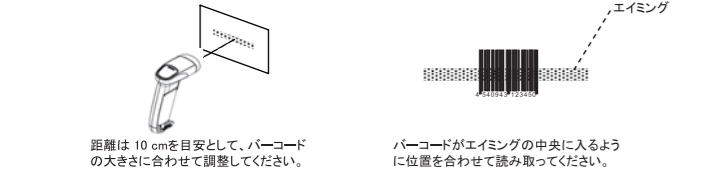
"Made for iPod," "Made for iPhone," and "Made for iPad" mean that an electronic accessory has been designed to connect specifically to iPod, iPhone, or iPad, respectively, and has been certified by the developer to meet Apple performance standards. Apple is not responsible for the operation of this device or its compliance with safety and regulatory standards. Please note that the use of this accessory with iPod, iPhone, or iPad may affect wireless performance.

Made for

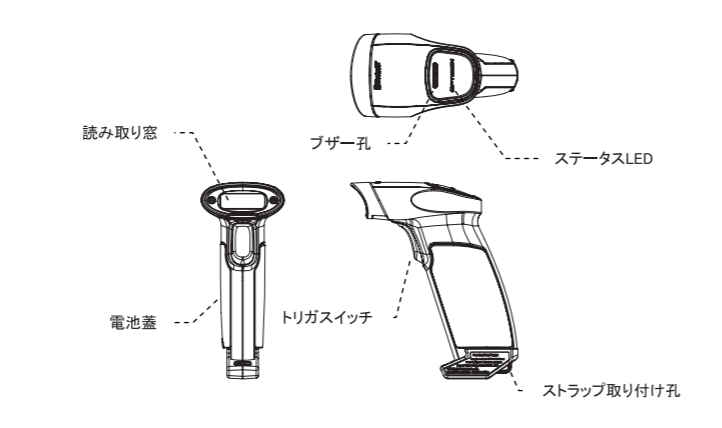


iPod iPhone iPad

- 読み取りの基本操作について
 - バーコードを読み取る時には、本製品を紙面に近づけすぎないようにご注意ください。正しく読み取れないことがあります。
 - 赤色のエイミングを読み取り対象のバーコードに合わせてください。



各部の名称



接続手順

（※詳細な設定に関しては、本製品の取扱説明書をご参照ください。）

【操作概要】

Bluetooth 切断中		
トリガスイッチ押下	即時	バーコードスキャン
	3 秒 長押し (青色 LED 点滅)	Bluetooth再接続
	3 秒 長押し (青色 LED 点滅) 後に 1 秒以内に再押下	接続動作 (ペアリング)

Bluetooth 接続中		
トリガスイッチ押下	即時	バーコードスキャン
	5 秒 長押し	Bluetooth 切断

- SPP モードで接続する場合
 - このモードで接続すると相手機器にシリアルポートが割り当てられ、OPNTerm や Microsoft 社ハイパーターミナルなどでデータを受け取れます。
 - SPP 設定バーコードを読み取ってください。
 - トリガスイッチを 3 秒長押しすると、本製品のブザーが短く鳴り、その後 1 秒以内にトリガスイッチを再押下し、相手機器との接続動作（ペアリング）を開始します。青 LED が点滅し、相手機器からの接続待ちとなります。
 - 相手機器から Bluetooth デバイスを検索し、「OPN-4200i」を選択してください。
 - PIN コードを要求された場合は、相手機器に「1234」を入力してください。
 - 接続が完了すると、本製品のブザーが鳴り、緑 LED が短く点灯します。※シリアルポートをオープンしてから接続が完了する場合があります。

- HID モードで接続する場合
 - このモードで接続するとキーボードからの入力として接続機器にデータを送ります。
 - HID 設定バーコードを読み取ってください。iPhone/ iPad/ iPod 用バーコードを読み取ると、これらの機器用に最適化されます。
 - トリガスイッチを 3 秒長押しすると、本製品のブザーが短く鳴り、その後 1 秒以内にトリガスイッチを再押下し、相手機器との接続動作（ペアリング）を開始します。青 LED が点滅し、相手機器からの接続待ちとなります。
 - 相手機器から Bluetooth デバイスを検索し、「OPN-4200i」を選択してください。
 - 相手機器に PIN コードが表示された場合は、PIN コード入力カバーコードを使って入力し、最後に「PINE」を読み取って入力を終わってください。
 - 接続が完了すると、本製品のブザーが鳴り、緑 LED が短く点灯します。

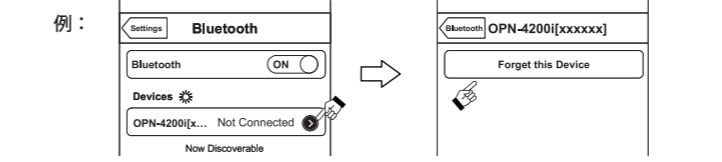
- iPhone / iPad / iPod に接続する場合（HIDを除く）
 - このモードで接続すると iOS の独自インターフェイスを介して OPNTermなどでデータを受け取れます。
 - iPhone モード設定バーコードを読み取ってください。
 - トリガスイッチを 3 秒長押しすると、本製品のブザーが短く鳴り、その後1秒以内にトリガスイッチを再押下し、相手機器との接続動作（ペアリング）を開始します。青 LED が点滅し、相手機器からの接続待ちとなります。
 - 相手機器から Bluetooth デバイスを検索し、「OPN-4200i」を選択してください。
 - 接続が完了すると、本製品のブザーが鳴り、緑 LED が短く点灯します。iOS アプリとして OPNTerm をご使用の場合は Connect ボタンを押して OPN-4200i との通信を開始してください。

- 【切断方法】
 - トリガスイッチを 5 秒押します。
 - 切断されると同時に赤 LED が点灯し、ブザーが 3 回鳴ります。

- 【再接続方法】
 - 本製品には前回接続していた相手機器に、簡単に接続できる再接続機能があります。下記のいずれかの方法で再接続できます。
 - トリガスイッチを 3 秒押す
 - バーコードを読み取る

- 【マナーモードへの切り替え方法】
 - 本製品には静かな場所でも安心してお使いいただけるマナーモードがあります。設定バーコードのマナーモードをスキャンすることによりマナーモードになります。

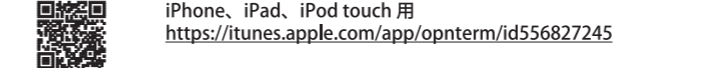
- 【その他】
 - 3 分間、本製品の操作を行わないと Bluetooth を自動的に切断します。
 - 接続動作（ペアリング）での接続待ちは 3 分で終了します。
 - オレンジ色の LED が点滅するとローバッテリーです。専用充電器で速やかに充電をしてください。
 - 一度接続した相手機器と再び接続動作（ペアリング）を行うと、古い接続の情報が相手機器に残っているため接続ができない場合があります。相手機器にある本製品の情報を削除してから接続動作（ペアリング）を行なってください。



デモ用アプリケーション

SPP モードや iPhone モードでの動作確認をするために下記のデモ用アプリケーションを用意しています。iTunes Store または Google Play からダウンロードしてお使いください。

- 【OPNTerm】
 - 読み取ったデータをリアルタイムで表示したり、本製品の設定ができる専用ターミナルアプリケーションです。



- 【OPNIME】
 - HID プロファイルを持たない相手機器で、本製品を仮想的にキーボードのように動作させる IME です。この IME を使用すると WEB ブラウザのフォームなど既存アプリケーションへの入力が可能になります。

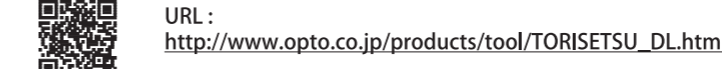


※URL は予告なく変更される場合があります。

主な仕様

製品寸法	横 56 mm × 縦 113 mm × 高さ 132 mm
重量	約 120 g
Bluetooth	SPP / HID / iPhone
電源	リチウムイオン電池 1100 mAh
外装樹脂	成型樹脂 ABS
環境条件	動作時： 0 ~ 50℃ 保存時： -20 ~ 60℃ (非結露のこと)
その他	RoHS 対応

データコレクトモードや圏外メモリなど、詳細な設定および使用方法は本製品の取扱説明書をご参照ください。取扱説明書は、以下の URL からダウンロードできます。



製造元

株式会社オプトエレクトロニクス
〒335-0002
埼玉県蕨市塚越4-12-17
TEL：048-446-1183 FAX：048-446-1184

設定バーコード

設定バーコードは「ZZ」→（各設定バーコード）→「ZZ」と上から順番に読み取ってください。設定した内容は保存されますので二度目からは読み取らずにご使用いただけます。

接続モード設定



マナーモード



初期設定

